



# VISTA DK

Önden görünümü yuvarlak olup tavan montaj deliğinin yuvarlak olması ile elektrikçiler için kolay montaja elverişlidir. Kademe kısmı alüminyumdan yapılmıştır. Soğutucu da alüminyum enjeksiyon olup led pcb nin soğumasına yardımcı olmakla beraber ledin ömrünü arttırmaktadır. Led ile driver arasında birbirine geçmeli kablolar kolay montaj sağlamaktadır.

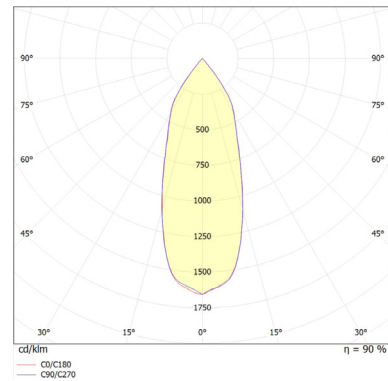
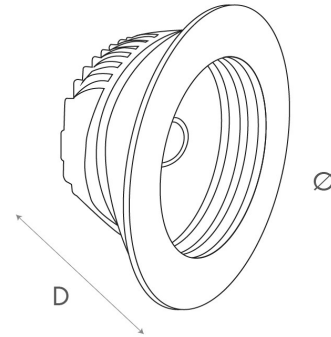
Recessed part is made of aluminium. The cooler is made of aluminium injection which doesn't help only cool led pcb but also extends led lifespan. Due to high lumen power under lower watt it creates extremely sufficient illumination. Intertwined cables between led and driver provide easy installation.



Kodu/Code	:	IDRC.DK.8.0.0.97.0.RF.38	IDRC.DK.12.0.0.117.0.RF.38	IDRC.DK.20.0.0.175.0.RF.38	IDRC.DK.24.0.0.190.0.RF.38	IDRC.DK.30.0.0.227.0.RF.38
Gücü/Power	:	8W	12W	18W	24W	30W
Lümen/Lumen	:	1040Lm	1560Lm	2340Lm	3100Lm	3800Lm
Ölçüler/Dimensions (D x Ø mm)	:	70x97 mm	70x117 mm	75x147 mm	85x190 mm	85x227 mm
Cut Out (Ø)	:	95 mm	105 mm	130 mm	180 mm	210 mm

### Ürün Özellikleri /Product Features

Gövde Housing	:	Alüminyum Enjeksiyon Aluminium Injection
Optik/Optic	:	Alm. Reflektör/Alm Reflector
Kullanım Şekli/Usage	:	Sıva Altı/Recessed
Güç Faktörü/Power Factor	:	> 0,95 Cos φ
Çalışma Sıcaklığı Aralığı Operating Temp. Range	:	-20°C/+50°C



### Opsiyonel Özellikler/Optional Features

Işık Rengi/CCT	:	3000K, 4000K, 5000K, 6500K
Işık Açısı/Beam Angle	:	38°
Acil urum Kiti/EMG	:	1-3 Saat/Hour
Kontrol / Control	:	On/Off, DALI, 1-10V, Bluetooth
Ürün Rengi/Body Colour	:	<input type="checkbox"/> <input type="checkbox"/> <input type="checkbox"/> <input type="checkbox"/> RAL Colour